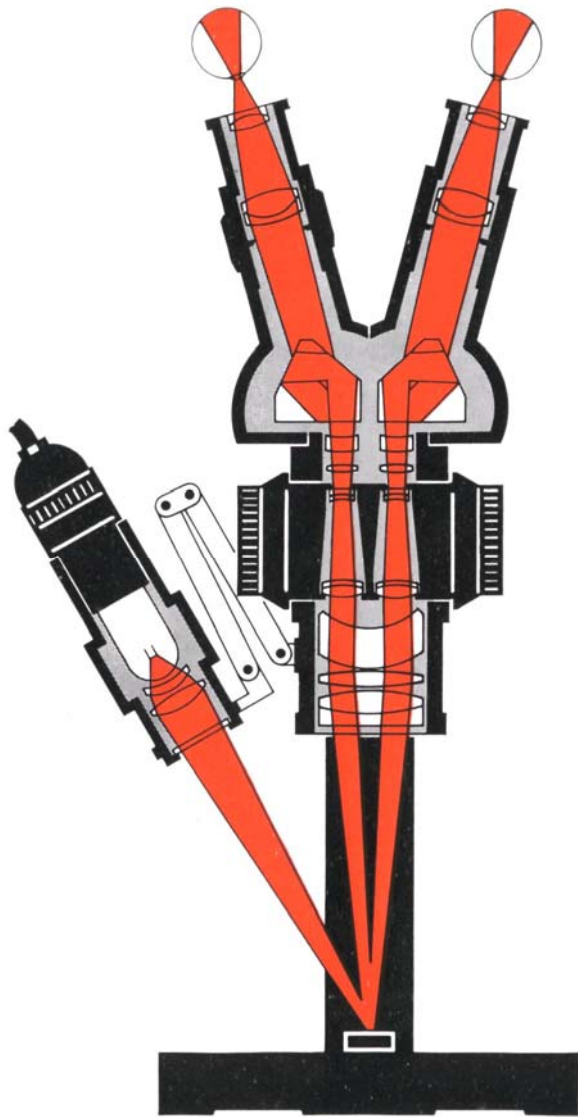
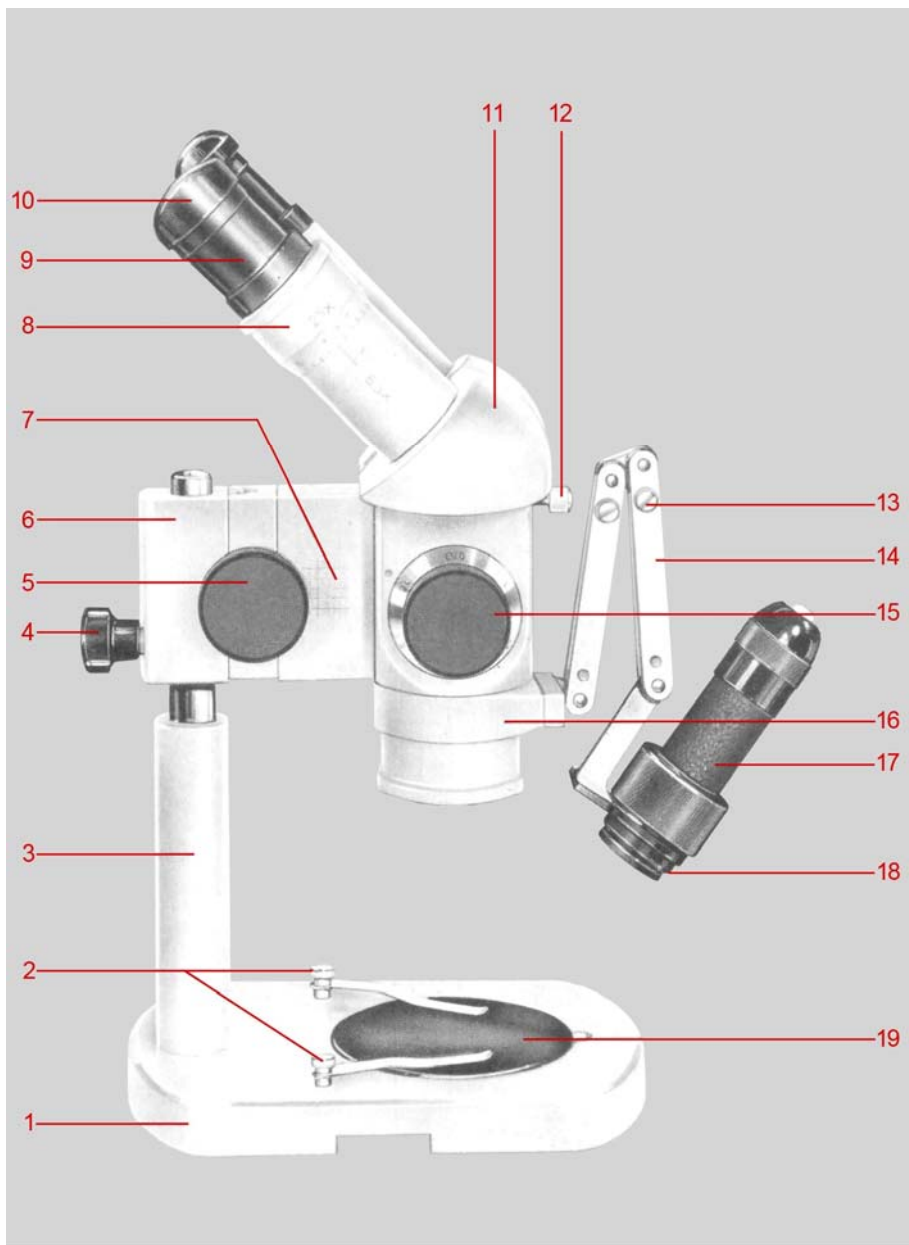


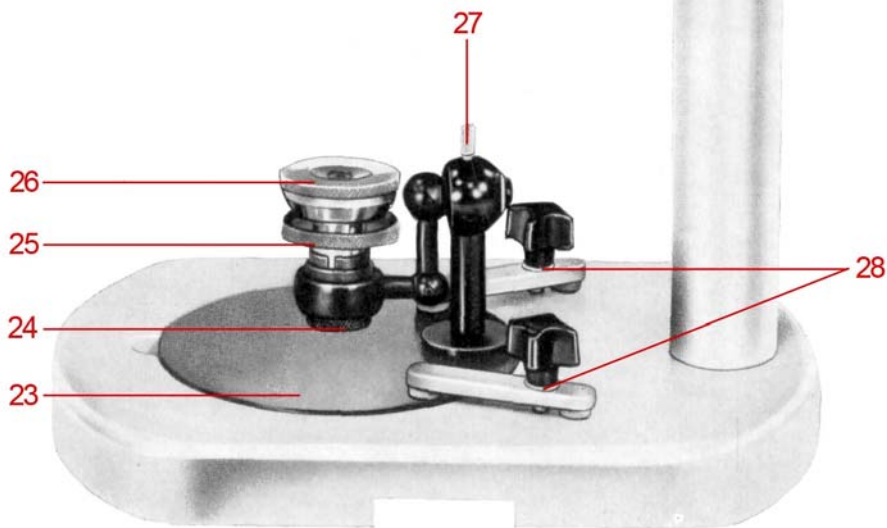
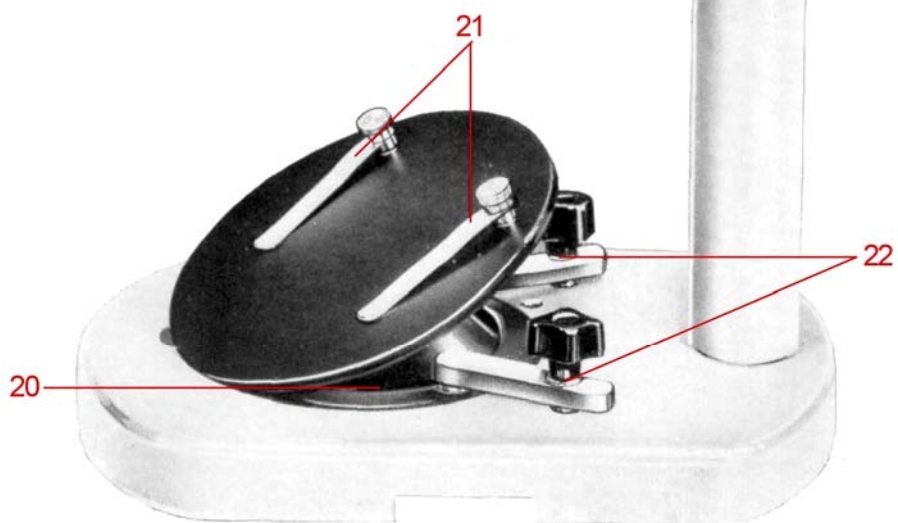
**30 - G 157**



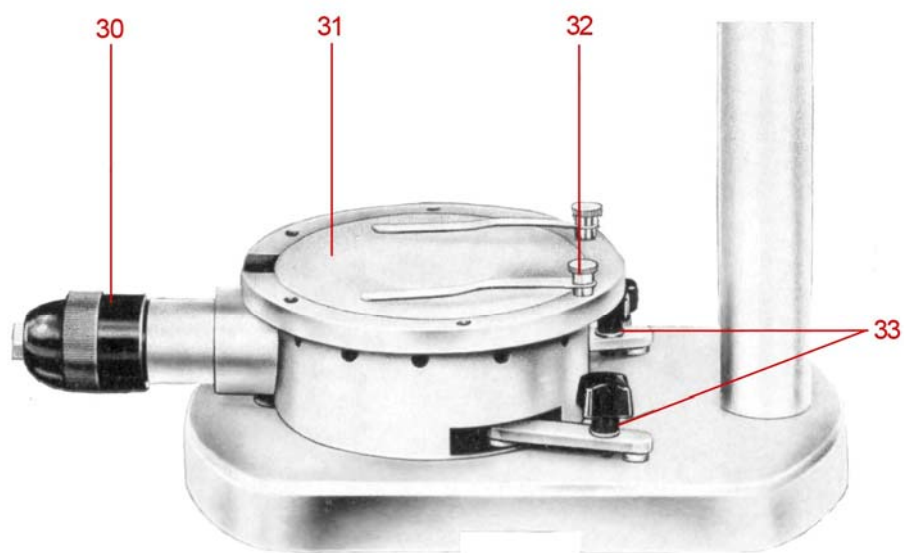




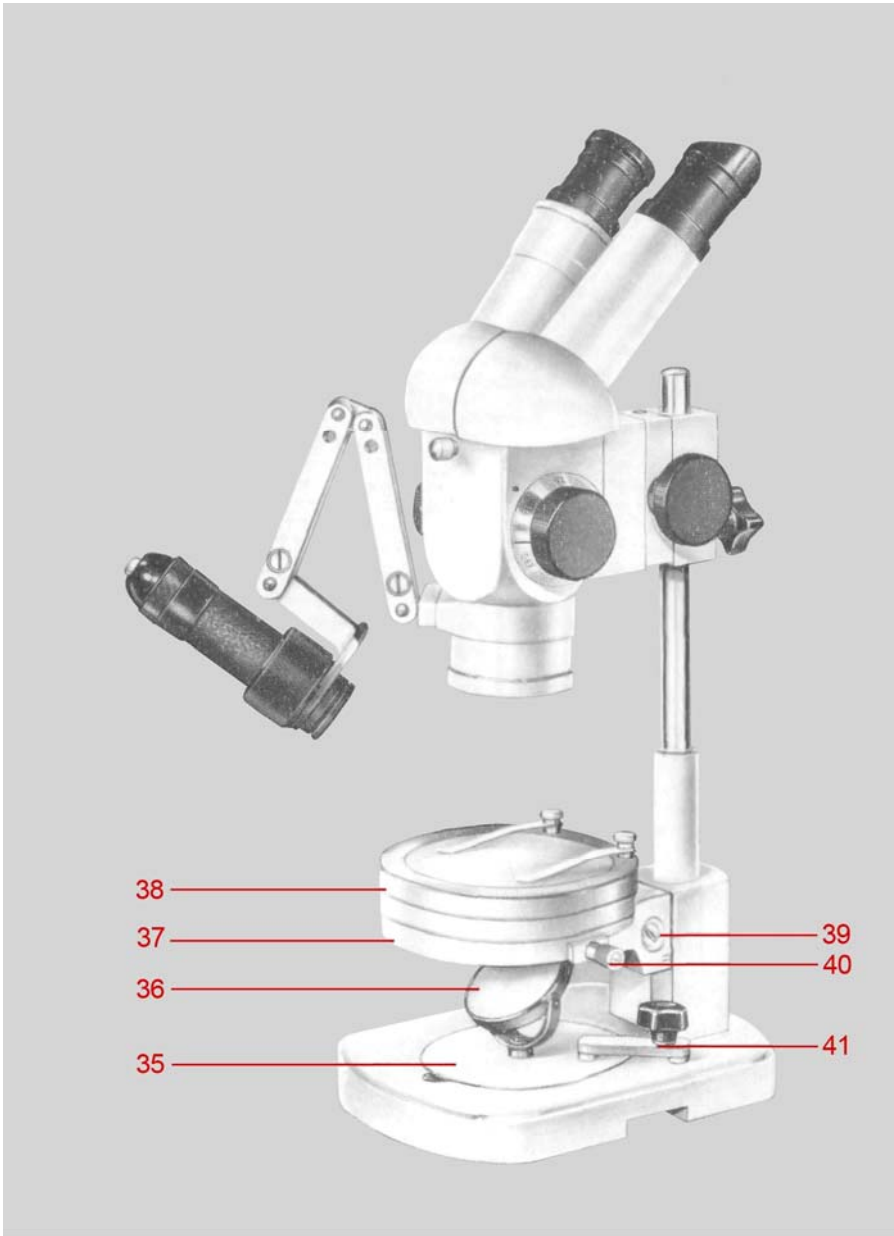
3



4

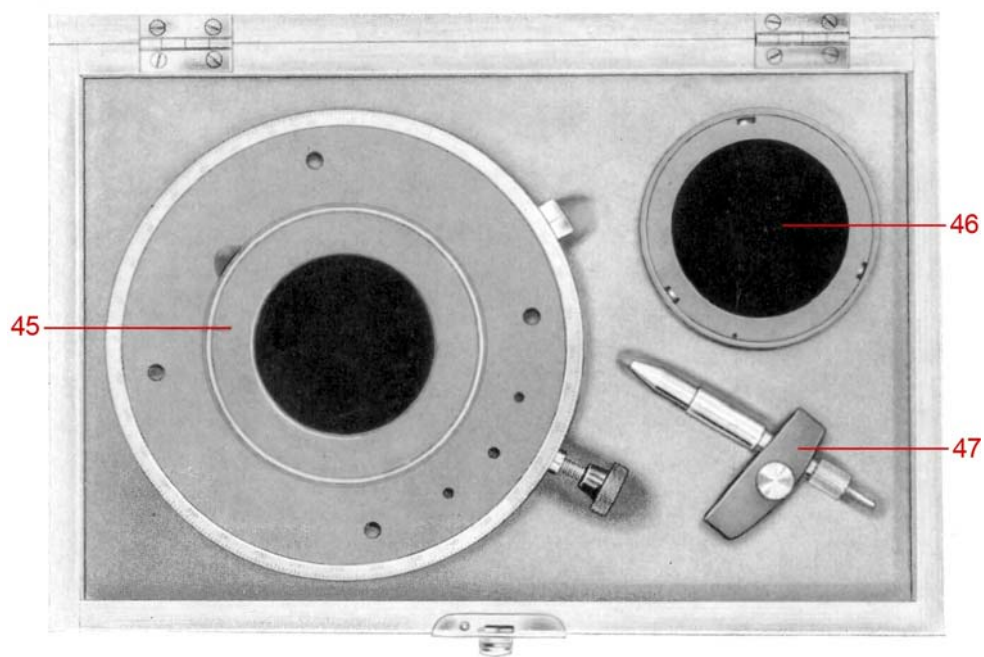


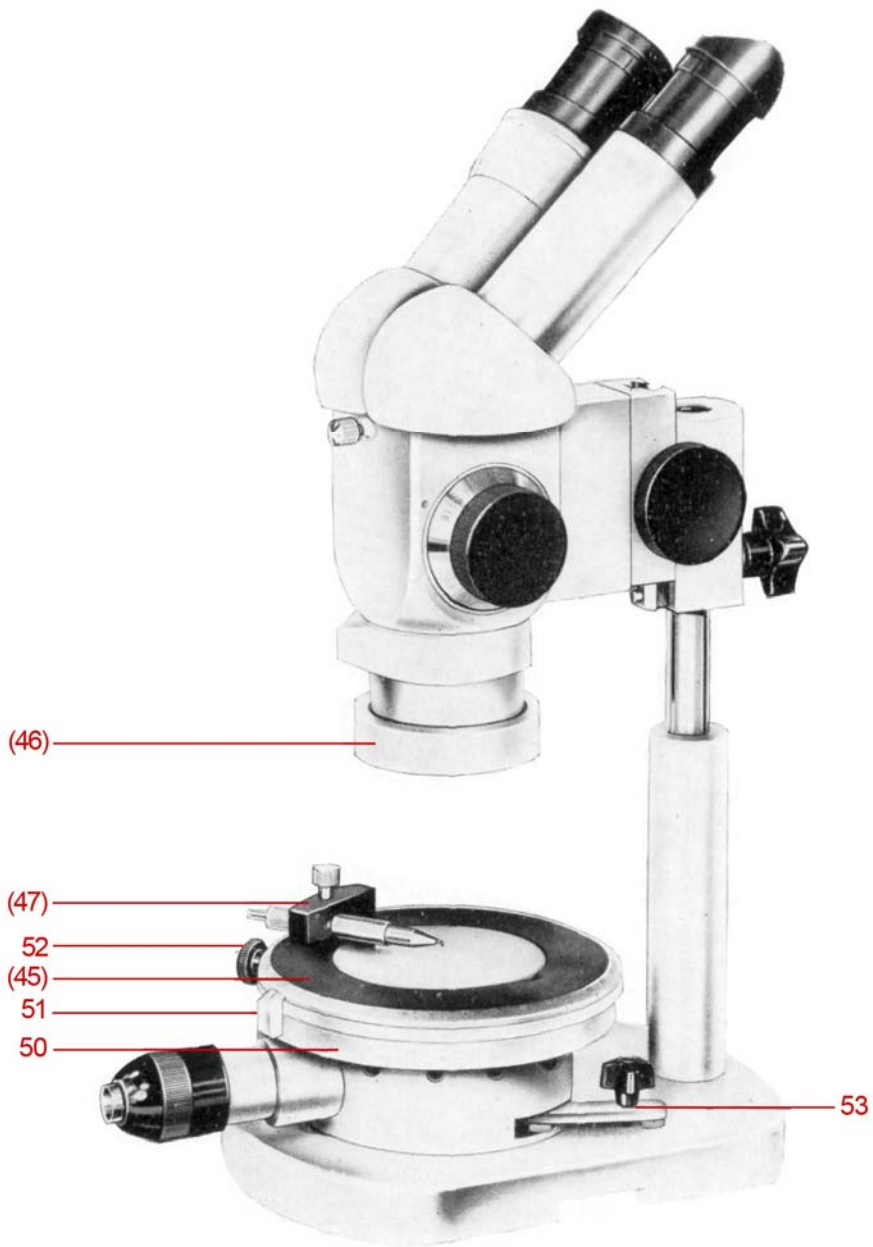
5



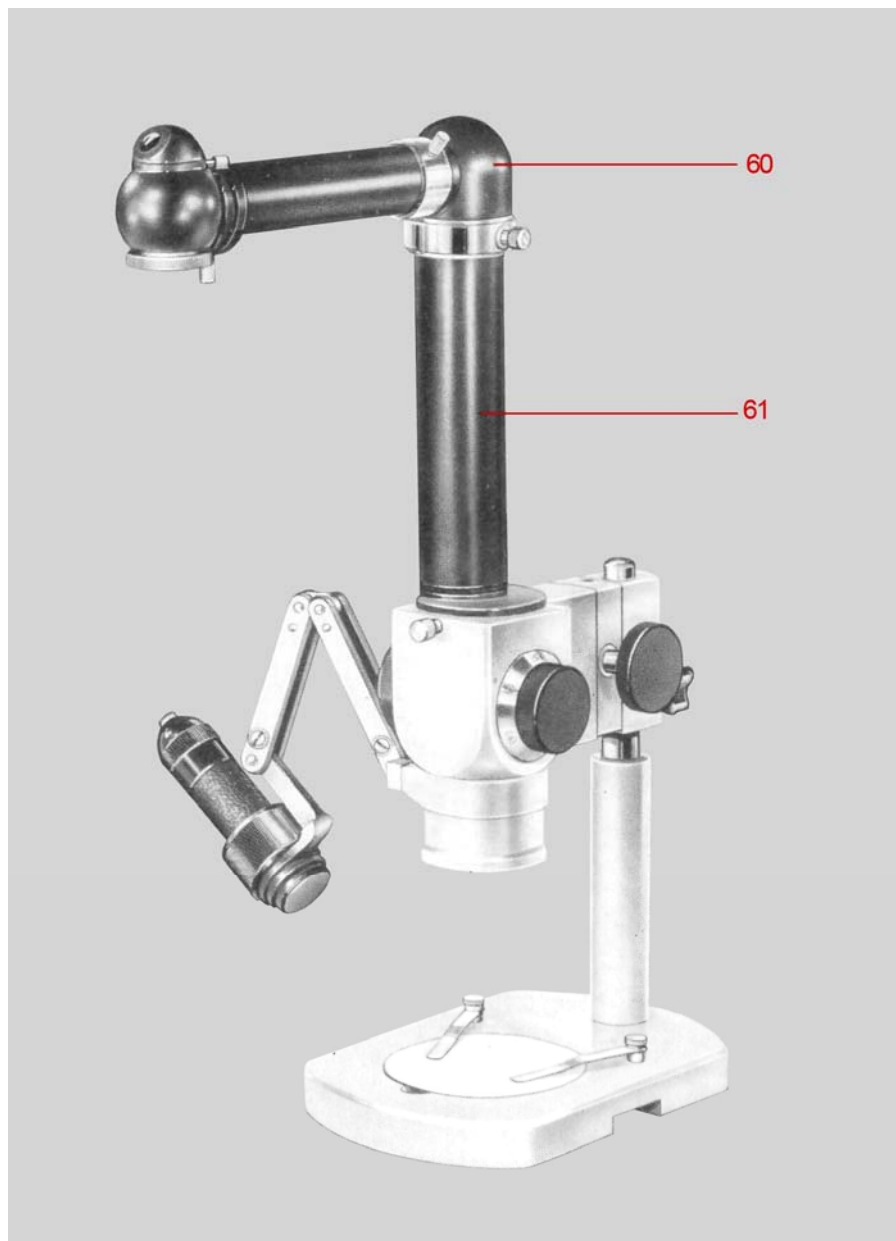


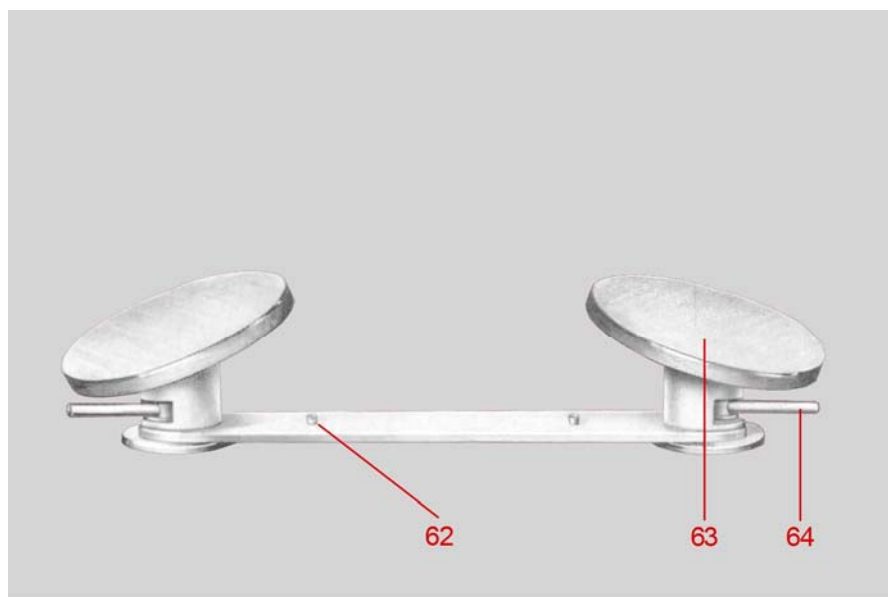




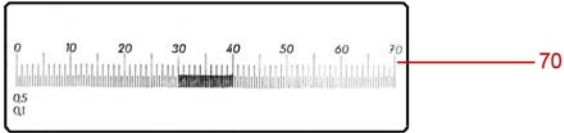
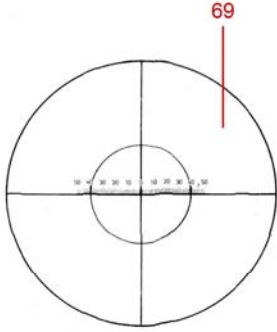
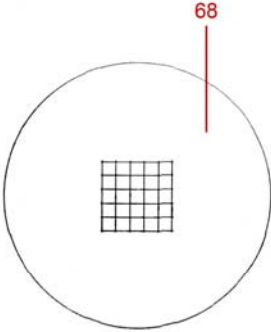
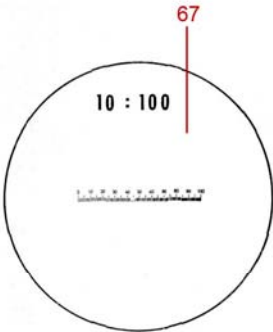








13



14

